

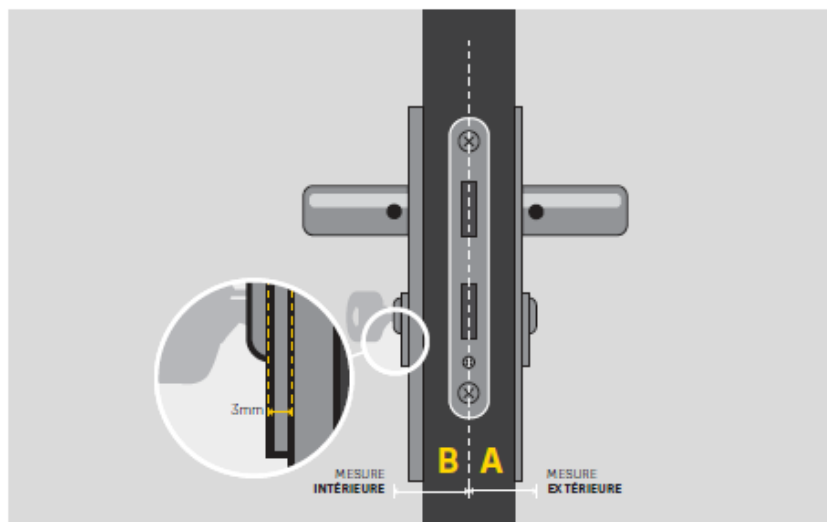
[FR] Installation du cylindre ajustable Linus Yale

Vous pouvez retrouver les instructions d'installation du cylindre ajustable Linus® Yale sur l'application Yale Access, téléchargeable sur Google Play et l'App Store.



01

Avant de commencer, veuillez mesurer la distance de votre cylindre existant de votre porte. Veuillez également mesurer la distance de votre clé par rapport au cylindre. Si elle est inférieure à 3 mm, veuillez garder cela à l'esprit pour plus tard dans le processus d'installation.



Google and the Google Play logo are trademarks of Google LLC. Apple, the Apple logo, iPhone, and iPad are trademarks of Apple Inc., registered in the U.S. and other countries and regions. App Store is a service mark of Apple Inc.

02

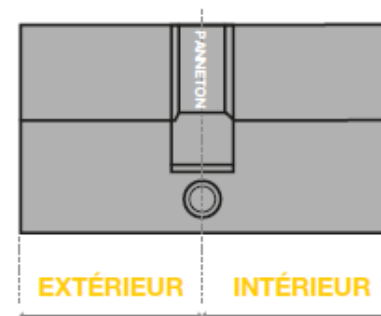
Une fois que vous avez le cylindre, vous devez tout d'abord desserrer la rosace de cylindre / poignée de porte. Pour cela, dévissez légèrement les vis de la poignée du côté intérieur de la porte.

Retirez ensuite le cylindre en place. Pour ce faire, dévissez la vis se situant au niveau du cylindre sur le chant de la porte. Entrez ensuite la clé dans le cylindre et tournez-la lentement puis retirez le cylindre. Il est nécessaire d'aligner le panneton avec le corps du cylindre pour pouvoir le retirer.



03

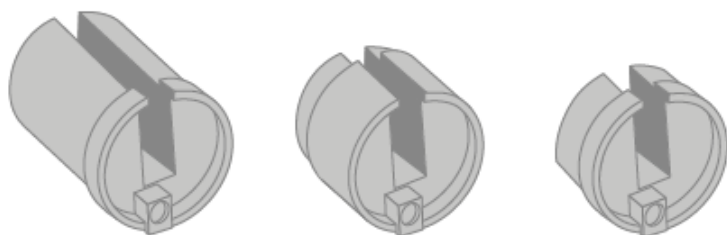
Vous devez maintenant mesurer les dimensions de votre cylindre actuel, en mesurant chaque côté jusqu'au centre du panneton. Vous obtiendrez alors deux dimensions – par exemple 60 mm et 40 mm. Il est important de repérer la longueur qui correspond au côté extérieur et celle liée au côté intérieur pour ajuster correctement les dimensions de votre nouveau cylindre. Si, lors de la première étape, vous avez mesuré que votre cylindre dépasse de moins de 3 mm du côté interne de la porte, vous devrez à ce stade ajouter une extension du côté intérieur. Cela permettra de s'assurer que la serrure connectée LINUS® se fixe bien au cylindre plus tard.



04

Si votre cylindre mesure 30 mm de chaque côté, vous n'avez pas besoin de faire de changement. Le cylindre ajustable peut être installé en l'état. Passez directement à l'étape 08.

Si la dimension extérieure dont vous avez besoin est supérieure à 30 mm, utilisez les extensions extérieures pour obtenir la longueur souhaitée. Par exemple, si le côté extérieur de votre cylindre mesure 45 mm, vous devrez utiliser les extensions de 10 et 5 mm. Si la longueur de votre cylindre est comprise entre deux tailles d'extension, veuillez utiliser la taille la plus longue.



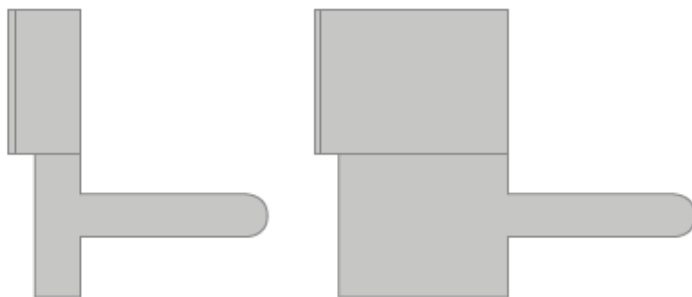
20mm

10mm

5mm

05

Choisissez ensuite la rallonge de cylindre dont vous avez besoin. Si le côté extérieur de votre cylindre mesure entre 35 et 45 mm, utilisez la rallonge la plus courte. S'il mesure entre 50 et 60 mm, utilisez la rallonge la plus longue.

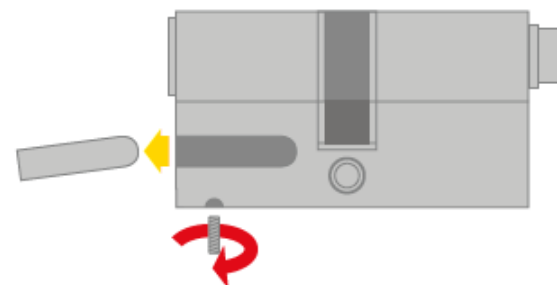


30-45mm

50-60mm

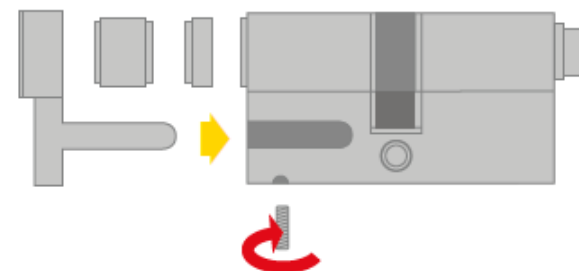
06

A l'aide de la petite clé Allen / hexagonale, desserrez les vis situées sous le cylindre (voir flèche rouge) pour pouvoir retirer la barrette d'extension (voir flèche jaune).



07

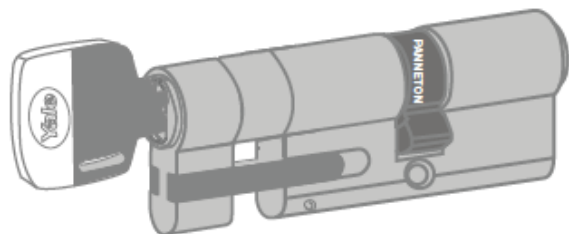
En utilisant le tableau ci-dessous, assemblez les extensions extérieures et la rallonge avec le cylindre (voir flèche jaune) en s'assurant que la plus petite extension se situe la plus proche du cylindre. Serrez ensuite la vis sous le cylindre (voir flèche rouge).



Taille extérieure du cylindre	Extension de 5mm	Extension de 10mm	Extension de 20mm
30mm	-	-	-
35mm	Oui	-	-
40mm	-	Oui	-
45mm	Oui	Oui	-
50mm	-	-	Oui
55mm	Oui	-	Oui
60mm	-	Oui	Oui

08

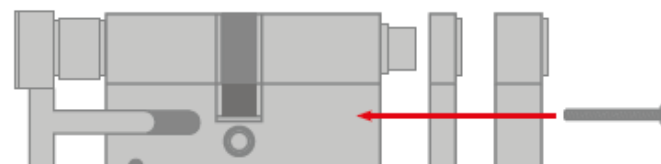
Une fois que vous avez assemblé le nouveau cylindre, insérez la clé du côté du cylindre qui ira à l'extérieur et vérifiez que la clé tourne facilement.



10

Assemblez ensuite le côté intérieur de votre cylindre avec les extensions adaptées (la taille des extensions est inscrit sur le côté de celles-ci). Puis fixez-les avec la vis courte ou longue à l'aide de la clé Allen/hexagonale longue.

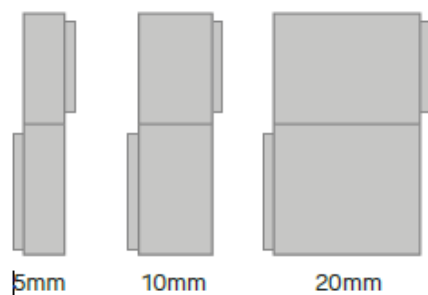
Attention la plus petite extension doit être la plus proche du cylindre et la plus grande la plus loin.



09

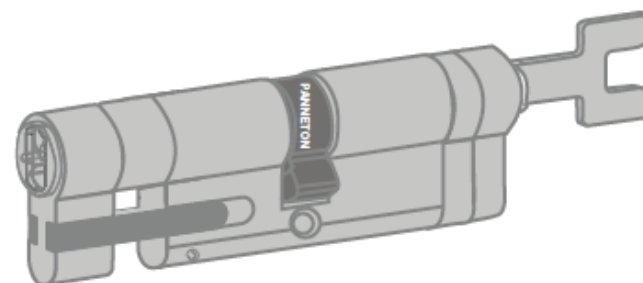
Si la mesure de votre cylindre dépasse les 30mm (inclus les 3 mm de l'étape 3) alors vous devez ajouter une extension intérieure permettant d'avoir la dimension souhaitée.

Par exemple, le côté intérieur de votre cylindre mesure 45 mm, vous devrez utiliser les extensions de 10 et 5 mm. Si la taille de votre cylindre est entre-deux longueurs, utilisez la plus grande extension.



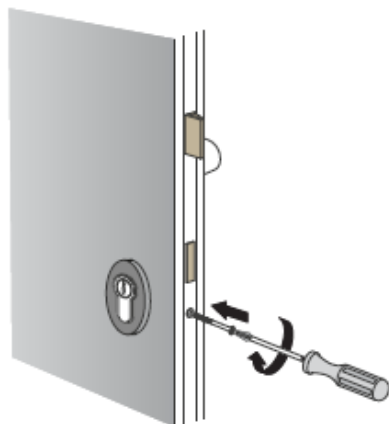
11

Une fois votre nouveau cylindre assemblé, insérez la languette du côté intérieur du cylindre et assurez-vous que le cylindre peut verrouiller la porte.



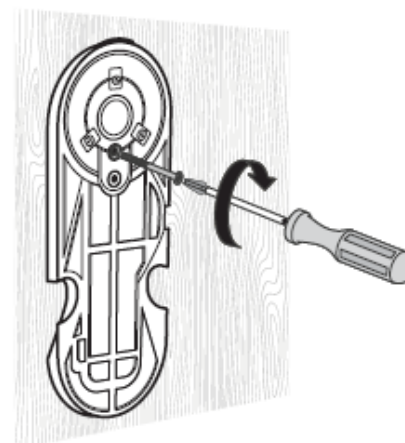
12

Tournez le cylindre de sorte que le panneton s'aligne avec le corps du cylindre pour lui permettre de s'adapter parfaitement au trou dans votre porte. Placez le cylindre dans votre porte de l'intérieur. Vous pouvez avoir besoin de bouger légèrement le cylindre pour le mettre en place. Vous devrez peut-être aussi desserrer les équipements de porte actuel s'ils sont serrés autour du cylindre. Fixez le cylindre en place avec la vis de fixation du cylindre, et serrez la rosace et ou poignées sur la porte.



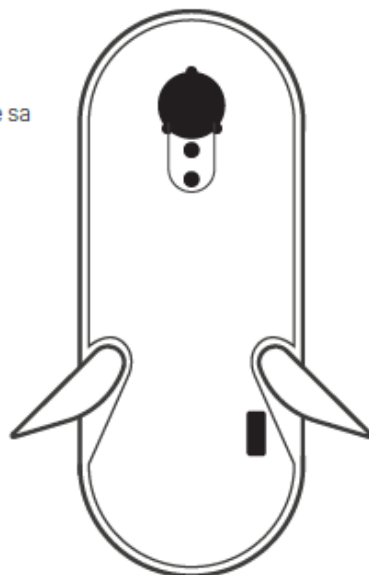
14

Fixez la plaque sur le cylindre installé côté intérieur de votre porte. Vérifiez que vous avez bien un espacement de 3 mm pour fixer la plaque. Fixez la plaque avec les deux petites vis noires.



13

Sortez votre serrure connectée Linus de sa boîte, et ouvrez les ailettes sur la face arrière afin de retirer la plaque.



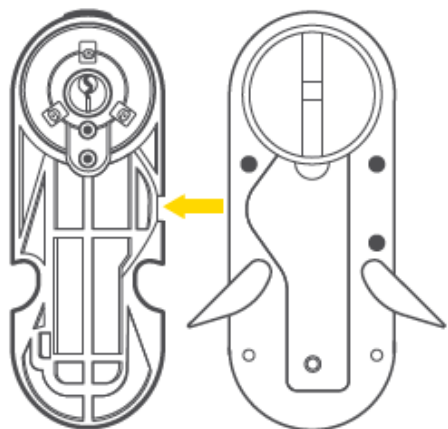
15

Ajouter la languette du côté intérieur du cylindre et assurez-vous que le cylindre peut verrouiller la porte.



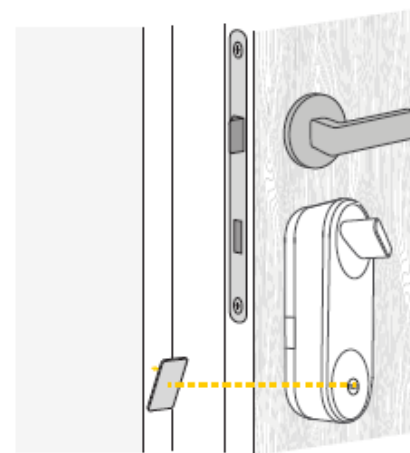
16

Montez le bloque de la serrure connectée sur la plaque fixée au cylindre de votre porte.



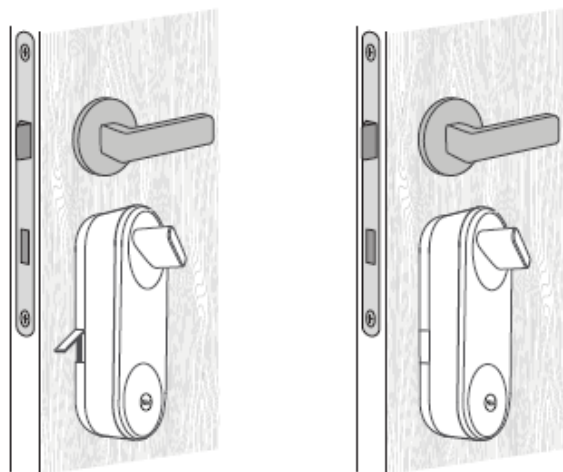
18

Collez le magnét "Doorsense" au niveau du logo YALE se trouvant sur la serrure connectée.



17

Refermez les ailettes afin de la serrure connectée soit bien fixée à la plaque.



19

Veillez continuer les prochaines étapes de l'installation de votre Linus en téléchargeant l'application Yale Access.



Google and the Google Play logo are trademarks of Google LLC
Apple, the Apple logo, iPhone, and iPad are trademarks of Apple Inc., registered in the U.S. and other countries and regions. App Store is a service mark of Apple Inc.

Instructions

- [AR] قم بتنزيل تطبيق Yale Access للحصول على تعليمات الإعداد
- [BG] Изтеглете приложението Yale Access за настройка
- [ES] Descarga la aplicación Yale Access para obtener instrucciones de configuración
- [CZ] Stáhněte si aplikaci Yale Access, kde najdete pokyny k nastavení
- [DA] Download appen Yale Access til opsætningsinstruktioner
- [DE] Lade die App Yale Access herunter, um Anweisungen zur Einrichtung zu erhalten
- [EE] Seadistusjuhiste saamiseks laadige alla rakendus Yale Access
- [EL] Κάντε λήψη της εφαρμογής Yale Access για οδηγίες εγκατάστασης
- [EN] Download the "Yale Access" app for setup instructions
- [FI] Lataa Yale Access –sovellus nähdäksesi asennusohjeet
- [FR] Téléchargez l'application Yale Access pour obtenir les instructions d'installation
- [HE] הורידו את האפליקציה Yale Access לקבלת הוראות התקנה
- [HR] Preuzmite "Yale Access" aplikaciju za upute o konfiguraciji
- [HU] Töltse le a Yale Access alkalmazást telepítési utasítások megtekintéséhez
- [IT] Scarica l'app Yale Access per le istruzioni di installazione
- [LV] Lejupielādējiet lietotni Yale Access, lai iegūtu iestatīšanas instrukcijas
- [LT] Atsisiųskite programą Yale Access, kad gautumėte sąrankos instrukcijas
- [MT] Nizzel l-app Yale Access għal struzzjonijiet ta 'Installazzjoni
- [NL] Download de app Yale Access voor installatie-instructies
- [PL] Pobierz aplikację Yale Access, aby uzyskać instrukcje konfiguracji
- [PT] Faça o download do aplicativo Yale Access para obter instruções de configuração
- [RO] Descărcați aplicația „Yale Access” pentru a obține instrucțiunile de instalare
- [SK] Ak chcete získať pokyny na nastavenie, stiahnite si aplikáciu Yale Access
- [SL] Prenesite aplikacijo Yale Access za navodila za nastavitve
- [SV] Ladda ner appen Yale Access för installationsinstruktioner
- [TR] Kurulum talimatları için "Yale Access" uygulamasını indirin

Compatibilité

- [AR] للتوافق مع الهاتف، يرجى التحقق - www.yalehome.com/yaleaccess
- [BG] За съвместимост на телефона, моля, проверете - www.yalehome.com/yaleaccess
- [CY/GR] Για συμβατότητα με το τηλέφωνό σας, ελέγξτε - www.yalehome.com/yaleaccess
- [CZ] Kompatibilitu s telefonem naleznete na adrese www.yalehome.com/yaleaccess
- [DE] Eine Liste kompatibler Smartphones gibt es auf: www.yalehome.com/yaleaccess...
- [DK] Kontroller - www.yalehome.com/yaleaccess for telefonkompatibilitet
- [EE] Telefoni ühilduvuse kohta saate teavet aadressilt www.yalehome.com/yaleaccess
- [EN] For phone compatibility, please check - www.yalehome.com/yaleaccess
- [ES] Para conocer la compatibilidad del teléfono, consulta - www.yalehome.com/yaleaccess
- [FI] Tarkista puhelimen yhteensopivuus - www.yalehome.com/yaleaccess
- [FR] Pour vérifier la compatibilité de votre téléphone, veuillez-vous rendre ici - www.yalehome.com/yaleaccess
- [HE] לקבלת תאימות טלפון, אא בדקו - www.yalehome.com/yaleaccess
- [HR] Za kompatibilnost telefona provjerite - www.yalehome.com/yaleaccess
- [IT] Per la compatibilità del telefono, consultare - www.yalehome.com/yaleaccess
- [LT] Norėdami sužinoti apie telefono suderinamumą, apsilankykite svetainėje www.yalehome.com/yaleaccess
- [LV] Lai uzzinātu par tālruna saderību, lūdz u, pārbaudiet - www.yalehome.com/yaleaccess
- [MT] Għall-kompatibilità tat-telefon, jekk jogħġbok iċċekkja - www.yalehome.com/yaleaccess
- [NL] Kijk voor telefooncompatibiliteit op www.yalehome.com/yaleaccess
- [NO] For telefonkompatibilitet, vennligst sjekk - www.yalehome.com/yaleaccess
- [PL] Aby sprawdzić kompatybilność telefonu, sprawdź - www.yalehome.com/yaleaccess
- [PT] Para compatibilidade do telefone, verifique - www.yalehome.com/yaleaccess
- [RO] Pentru compatibilitatea telefonului, vă rugăm să verificați - www.yalehome.com/yaleaccess
- [SI] Glede združljivosti telefona preverite - www.yalehome.com/yaleaccess
- [SV] För telefonkompatibilitet, kontrollera - www.yalehome.com/yaleaccess
- [TR] Telefon uyumluluğu için lütfen kontrol ediniz - www.yalehome.com/yaleaccess

Garantie légale

- [AR] يمكن العثور على شروطنا الخاصة بالمنتجات - www.yalehome.com/yaleaccess/guarantee
- [BG] Можете да намерите гаранционните условия за продукта тук - www.yalehome.com/yaleaccess/guarantee
- [CY/GR] Μπορείτε να βρείτε τους όρους και τις προϋποθέσεις εγγύησης προϊόντος εδώ - www.yalehome.com/yaleaccess/guarantee
- [CZ] Záruční podmínky produktu najdete zde - www.yalehome.com/yaleaccess/guarantee
- [DE] Garantiebedingungen finden Sie unter - www.yalehome.com/yaleaccess/guarantee
- [DK] Vilkår og betingelser for produktgaranti kan findes her - www.yalehome.com/yaleaccess/guarantee
- [EE] Toote garantii tingimused leiab siit - www.yalehome.com/yaleaccess/guarantee
- [EN] Product guarantee terms and conditions can be found here - www.yalehome.com/yaleaccess/guarantee
- [ES] Los términos y condiciones de la garantía del producto se pueden encontrar aquí: www.yalehome.com/yaleaccess/guarantee
- [FI] Tuotteen takuehdot löytyvät täältä - www.yalehome.com/yaleaccess/guarantee
- [FR] Vous pouvez trouver les conditions de garantie du produit ici - www.yalehome.com/yaleaccess/guarantee
- [HE] פרטים ושירות הלקוחות ניתן למצוא פה - www.yalehome.com/yaleaccess/guarantee
- [HR] Ovdje možete pronaći uvjete garancije za proizvod - www.yalehome.com/yaleaccess/guarantee
- [IT] I termini e le condizioni di garanzia del prodotto sono disponibili qui - www.yalehome.com/yaleaccess/guarantee
- [LT] Informaciją apie produkto garantiją rasite čia - www.yalehome.com/yaleaccess/guarantee
- [LV] Produkta garantijas nosacījumus varat atrast šeit - www.yalehome.com/yaleaccess/guarantee
- [MT] It-termini tal-Garanzija tal-Prodott jistgħu jinstabu hawn - www.yalehome.com/yaleaccess/guarantee
- [NL] Informatie over productgarantie is te vinden op - www.yalehome.com/yaleaccess/guarantee
- [NO] Vilkår og betingelser for produktgaranti finnes her - www.yalehome.com/yaleaccess/guarantee
- [PL] Warunki gwarancji produktu można znaleźć tutaj - www.yalehome.com/yaleaccess/guarantee
- [PT] Os termos de garantia do produto podem ser encontrados aqui - www.yalehome.com/yaleaccess/guarantee
- [RO] Termenii de garanție ai produselor îi găsiți aici - www.yalehome.com/yaleaccess/guarantee
- [SI] Garancijske pogoje za izdelke najdete tukaj - www.yalehome.com/yaleaccess/guarantee
- [SV] Information och villkor för produktgaranti finns under - www.yalehome.com/yaleaccess/guarantee
- [TR] Ürünün garanti şart ve koşullarına buradan ulaşabilirsiniz - www.yalehome.com/yaleaccess/guarantee