


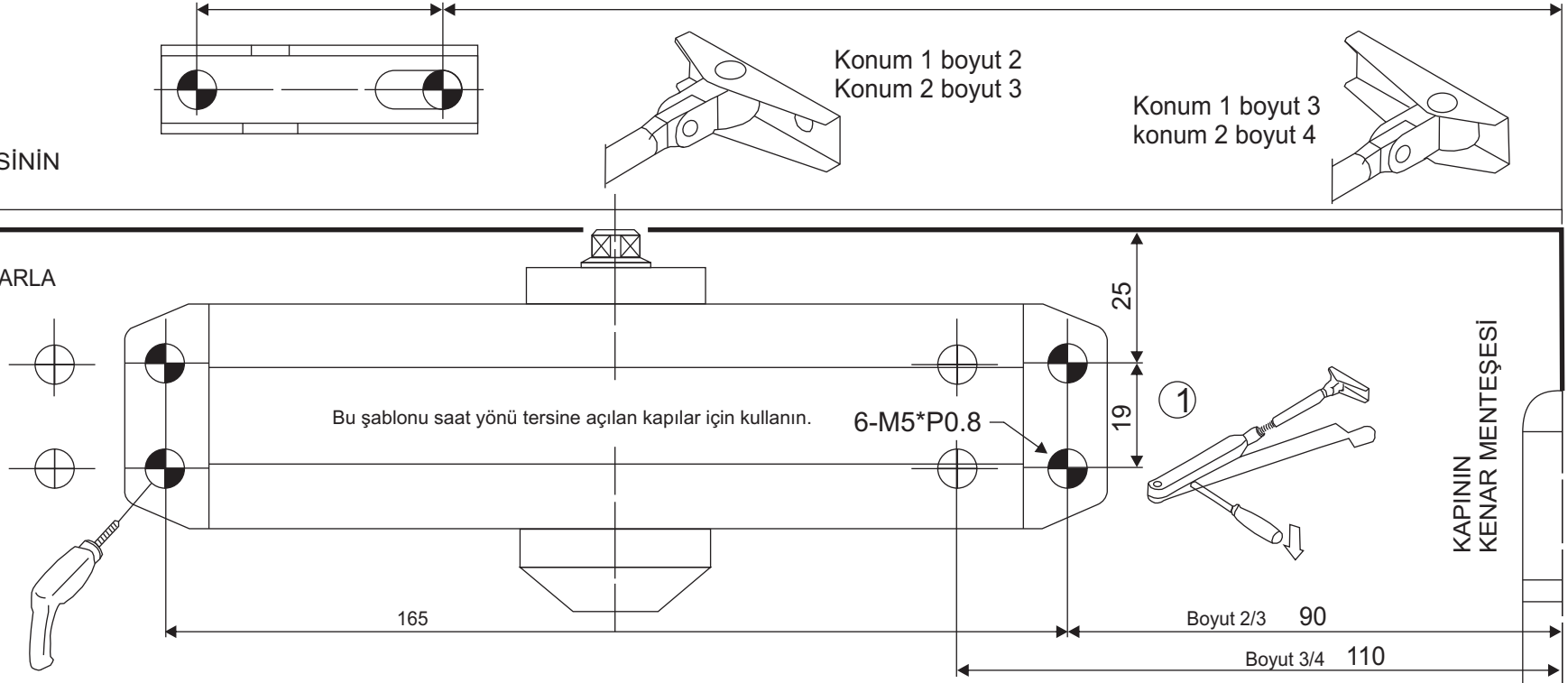
↓ KAPI ÇERÇEVESİNİN
ALT TARAFI

↑ KAPININ ÜST
NOKTASINA AYARLA

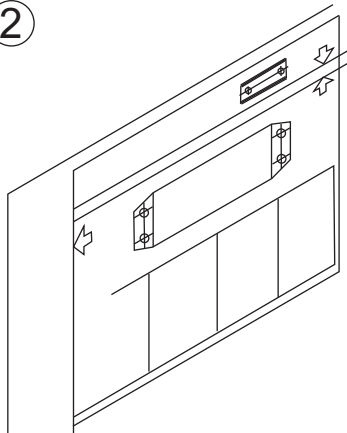
● Konum 1 (Max. 180°)
Boyut 2/3

○ Konum 2 (Max. 170°)
Boyut 3/4

4.2φ	2.5φ
M5	

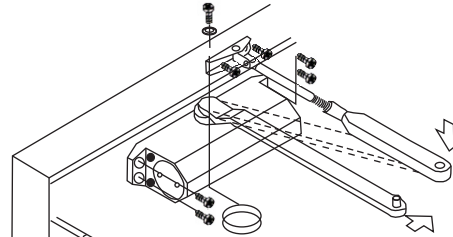


2



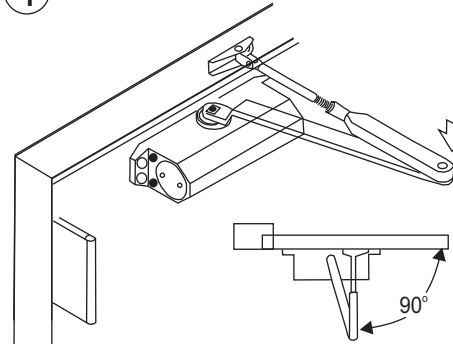
Gövde ve gövde kolu deliklerini
şablonu kullanarak işaretleyin.

3



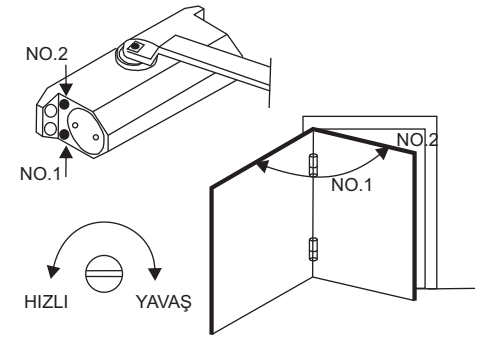
Kol konumunu ayarladıktan sonra açtığınız
deliklere vidalar yardımıyla gövde ve gövde
kolunu sabitleyiniz.

4



Standart çizim

5



HIZLI YAVAŞ