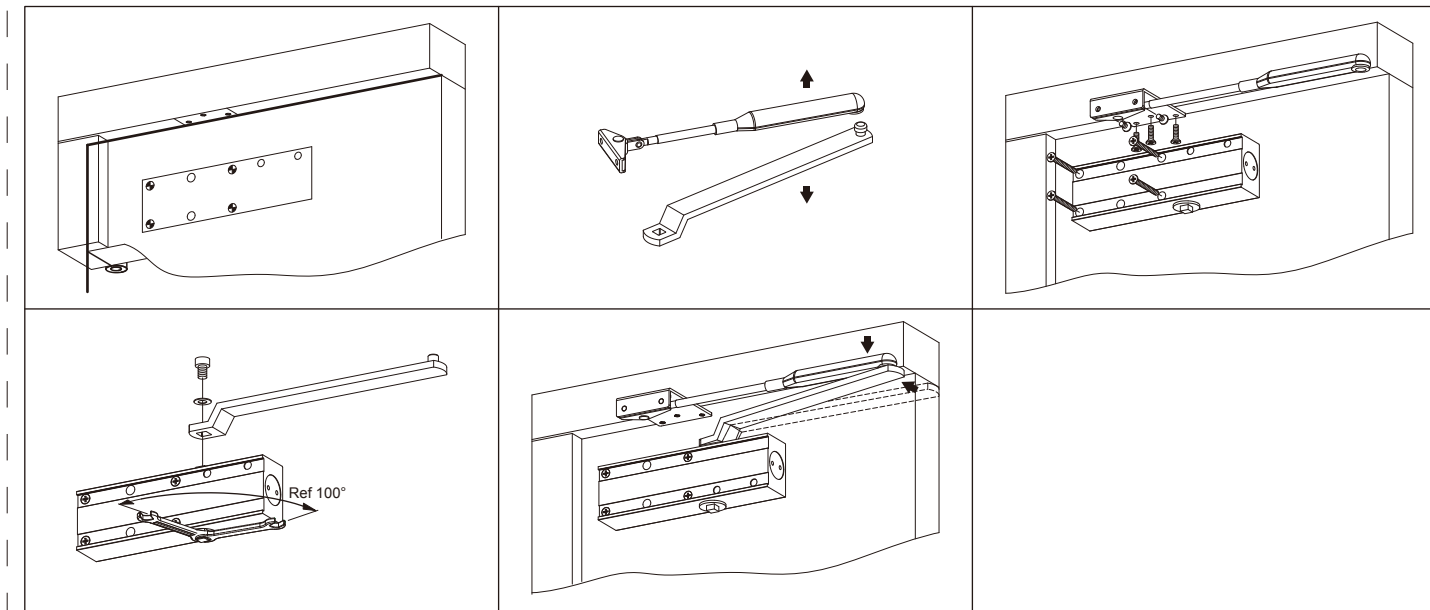


**Parallel fixing on push side.
Montaje brazo paralelo.**



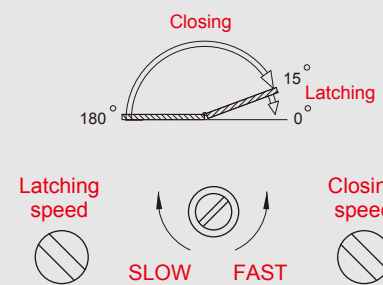
DOOR

EN2

EN3/EN4

EN3/EN4

EN2



Regular Fixing

188

22

50

*** Fixing in Fig1**

| | Max. Door width Ancho de puerta Max | Max. Door weight | Max. Door opening Angulo de apertura Max |
|-----|--|---------------------|---|
| EN2 | 850mm | 40Kg | 180° |
| EN3 | 950mm | 60Kg | 180° |
| EN4 | 1100mm | 80Kg | 130° |

Fold Here

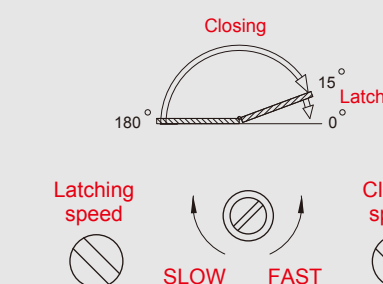
DOOR FRAME

EN2

EN3/EN4

EN3/EN4

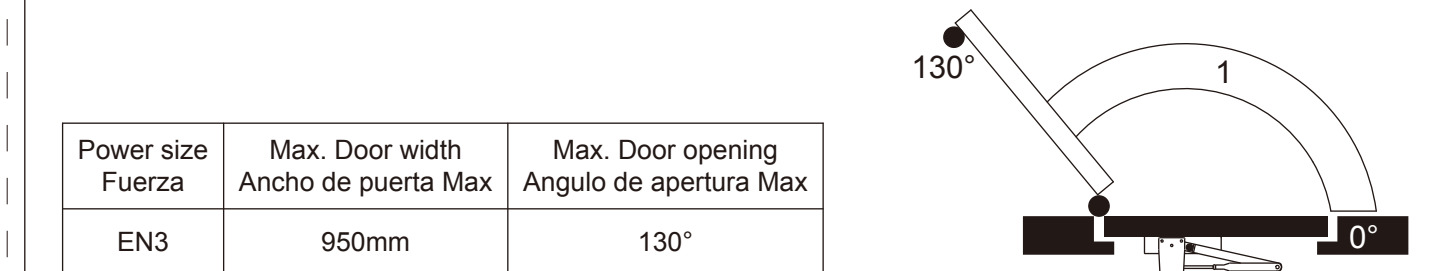
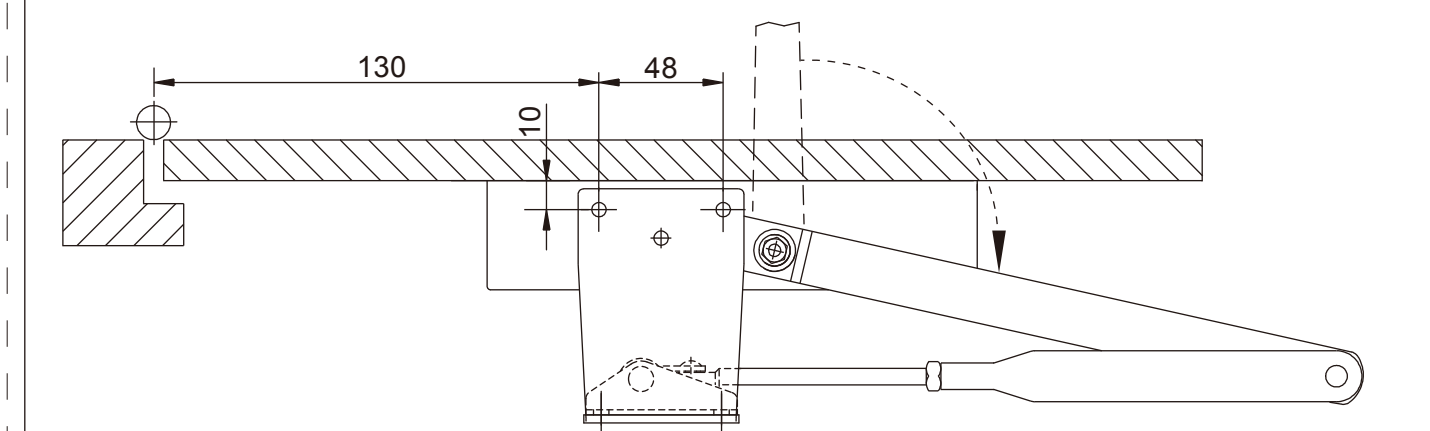
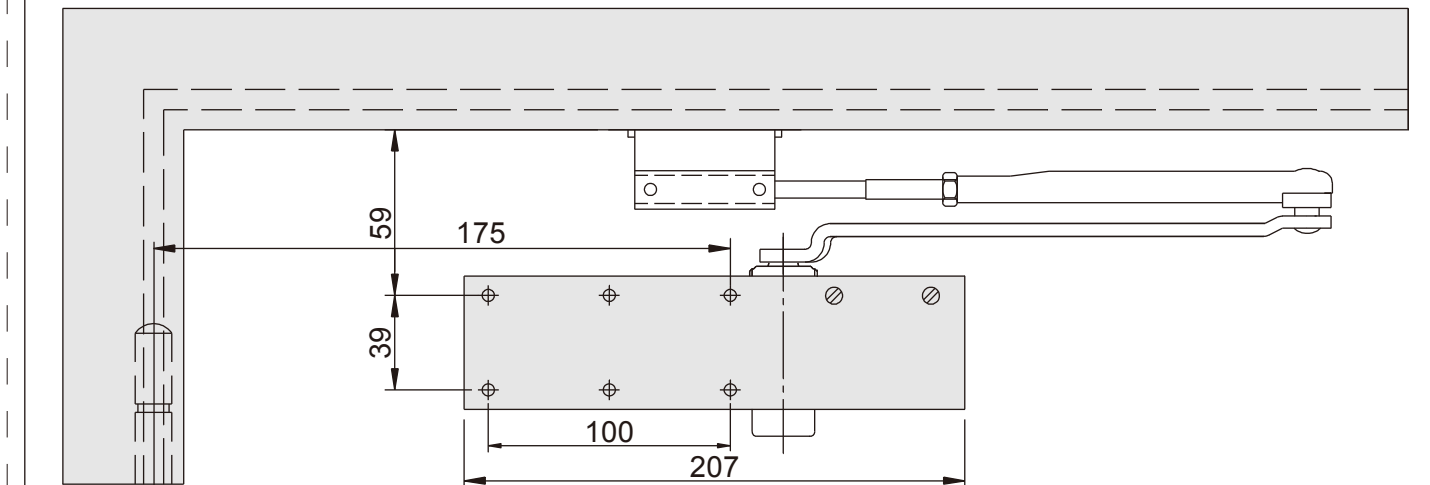
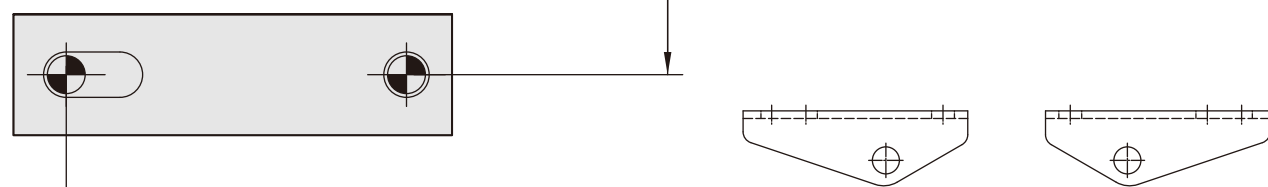
EN2



DOOR

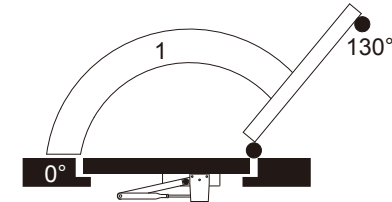
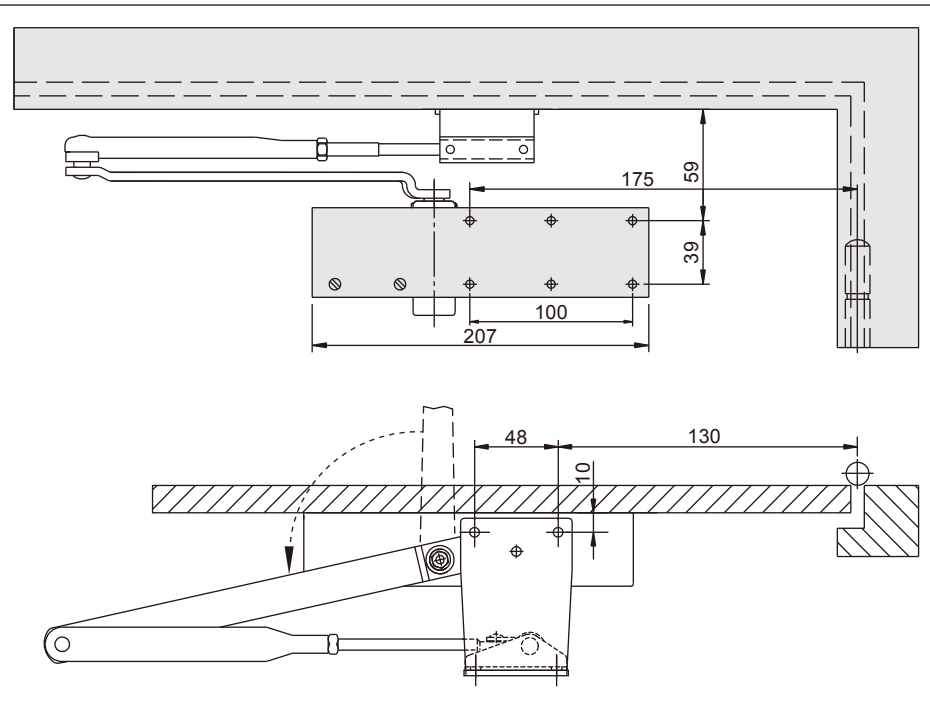
Transom Fixing

222



| Power size Fuerza | Max. Door width Ancho de puerta Max | Max. Door opening Angulo de apertura Max |
|----------------------|--|---|
| EN3 | 950mm | 130° |

Parallel fixing on push side. Montaje brazo paralelo.



| | |
|---|-------|
| Power size Fuerza | EN3 |
| Max. Door width Ancho de puerta Max | 950mm |
| Max. Door opening Angulo de apertura Max | 130° |

IMPORTANT INSTALLATION NOTES: PUNTOS A REVISAR:

AFTER INSTALLATION, PLEASE CHECK AND TEST:

1. Open the door leaf to its maximum opening angle and release. The door leaf should close fully into the door frame and overcome the latch.
2. Open the door leaf and rest the latch bolt on the striker plate. Release the door leaf. The door closer should have sufficient power to latch the door leaf closed.
3. Back-check provides a cushioning effect when the door is forcibly thrown open but does not serve as substitute for a door stop.

TRAS LA INSTALACIÓN COMPRUEBE LO SIGUIENTE:

1. Abra la puerta hasta el ángulo máximo de apertura y cierre. La puerta deberá cerrarse completamente dentro del marco de la puerta y cerrar el pestillo.
2. Abra la puerta y apoye el pestillo sobre el cerradero. Suelta la puerta. El cierrapuertas deberá tener la fuerza suficiente para cerrar totalmente la puerta.

SAMOZAMYKACZ DRZWIOWY INSTRUKCJA MONTAŻU:

Przed przystąpieniem do montażu określ wagę skrzydła i jego szerokość a następnie dla odpowiednich parametrów skrzydła postępuj zgodnie z ilustracjami:
 sposób 1 - EN2 - Waga skrzydła (Door weight) <= 40kg szerokość skrzydła (Door width) <= 850mm
 sposób 2 - EN3 - Waga skrzydła (Door weight) <= 60kg szerokość skrzydła (Door width) <= 950mm
 sposób 3 - EN4 - Waga skrzydła (Door weight) <= 80kg szerokość skrzydła (Door width) <= 1100mm

Korpus samozamykacza należy zamontować na skrzydle drzwiowym po stronie zawiasów lub na ościeżnicy po stronie przeciwnej do zawiasów

Po zamontowaniu samozamykacza wyreguluj prędkość zamykania - zawór S lub 1 (w zakresie 180 - 15 st) i prędkość domknięcia - zawór L lub 2 (w zakresie 15 - 0 st)

Uwaga wykręcenie zaworów może spowodować wyciek oleju i nieodwracalne uszkodzenie co powoduje utratę gwarancji. Nie należy przekręcać zaworów więcej niż o 2 pełne obroty od pozycji fabryczne.

Po zamontowaniu samozamykacza sprawdź działanie poprzez otwarcie skrzydła do maksymalnego kąta i puszczenie skrzydła - samozamykacz powinien płynnie całkowicie zamknąć skrzydło (zatrzaszk zamka uniemożliwia otwarcie przez popchnięcie skrzydła bez naciskania na kłamekę) Następnie sprawdź skuteczność zamykania przy minimalnym uchyleniu skrzydła (samozamykacz powinien dociągnąć skrzydło i zatrzaszk zamka zablokować drzwi)

WARNING:

1. Due to door closer power sizes 1&2 are NOT considered suitable for use fire/smoke door assemblies. Therefore, the minimum spring strength allowed for fire/smoke door assemblies is spring strength 3.
2. The mechanical hold open devices must NOT be installed on fire/smoke door.
3. Door closer should NOT be opened beyond the max. Opening angle of the power size you selected.
4. This door closer contains a powerful spring, which is inserted into the body under pressure. Under no circumstances should not attempt to dismantle the door closer.

ATENCIÓN:

1. En puertas cortafuego, la fuerza mínima exigida a los cierrapuertas es la fuerza EN3. Los cierrapuertas con fuerzas EN1/EN2 no son aptos.
2. No esta permitida la instalación de sistemas de retención mecánica en puertas cortafuego.
3. No abra el cierrapuertas más alla del angulo máximo permitido para la fuerza e instalación seleccionada.
4. Este cierrapuertas contiene un muelle potente, que se introduce en el cuerpo bajo presión. No intente desmontar el cierrapuertas bajo ninguna circunstancia.

DRZWI P. POŻAROWE:

Minimalna siła i pozycja montażu samozamykacza dla drzwi p. pożarowych to EN3. Na drzwiach p. poż. nie można montować samozamykacza z mechaniczną blokadą kąta otwarcia.

MAINTENANCE:

1. Check the door closer every three months to ensure all fixings are secure and adjust, if necessary, adjust the closing and latching speed and make the door operating both functionally and smoothly, in accordance with the expectations of EN 1154:1997.
2. Apply light oil to arm knuckle joint and door hinges.

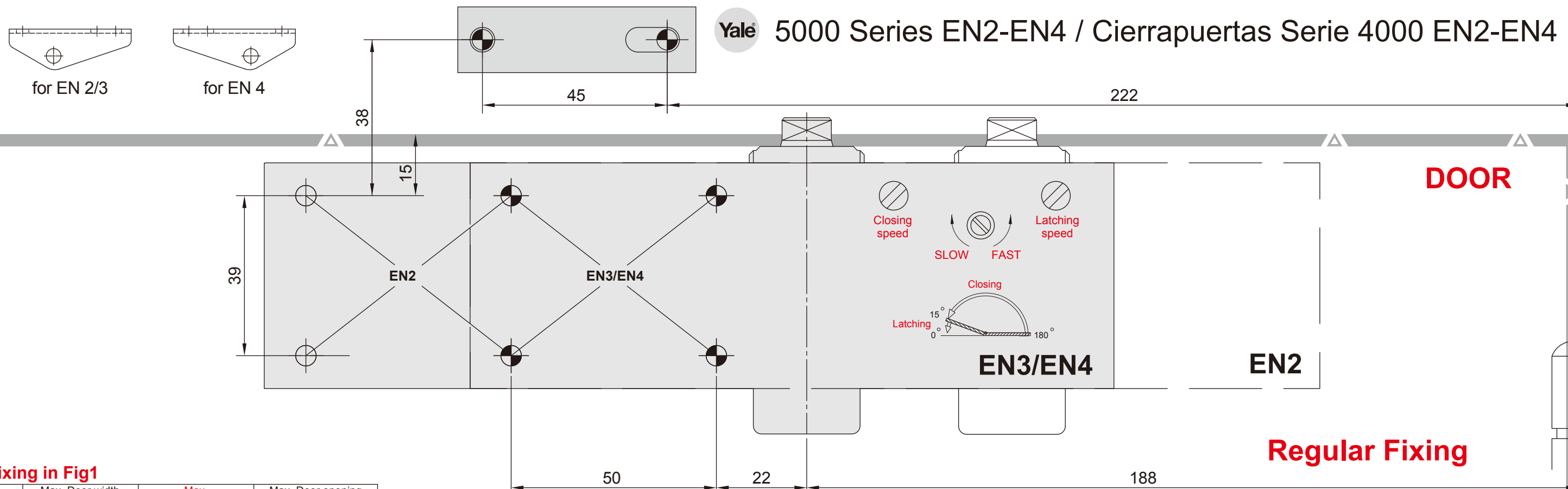
MANTENIMIENTO:

1. Compruebe el cierrapuertas cada tres meses para cerciorarse de que todas las fijaciones están en buen estado y, si fuera necesario, ajuste la velocidad de cierre y del golpe final. Asegúrese de que la puertas se abre y cierra correctamente y con suavidad.
2. Aplique una pequeña cantidad de lubricante a la junta articulada y a las bisagras de la puerta.

UŻYTKOWANIE:

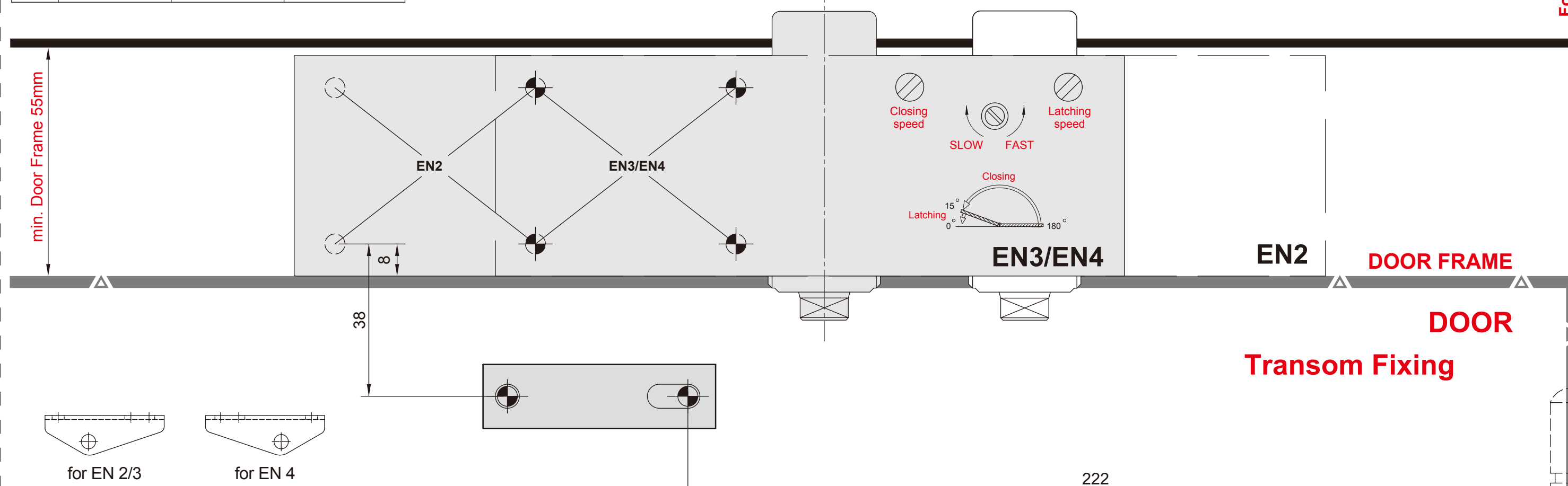
Na skutek zmiany temperatury otoczenia płyn hydrauliczny zmienia gęstość co powoduje zmniejszenie (zimno) lub zwiększenia (cieplo) prędkości zamykania i domknięcia. Dlatego sprawdzaj płynność i skuteczność działania samozamykacza co 90 dni i w razie potrzeby zwiększ lub zmniejsz prędkość zamykania i domknięcia. Okresowo należy smarować zawiasy drzwi i ramię samozamykacza.

Yale 5000 Series EN2-EN4 / Cierrapuertas Serie 4000 EN2-EN4



* Fixing in Fig1

| | Max. Door width Ancho de puerta Max | Max. Door weight | Max. Door opening Angulo de apertura Max |
|-----|--|---------------------|---|
| EN2 | 850mm | 40Kg | 180° |
| EN3 | 950mm | 60Kg | 180° |
| EN4 | 1100mm | 80Kg | 130° |



Fold Here