

Samozamykacz drzwiowy instrukcja montażu

Przed przystąpieniem do montażu określ wagę skrzydła i jego szerokość i tak:

- sposób 1 pozycja A - EN2 - Waga skrzydła drzwi (Door weight) \leq 40kg szerokość skrzydła (Door width) \leq 850mm
 - sposób 2 pozycja B - EN3 - Waga skrzydła drzwi (Door weight) \leq 60kg szerokość skrzydła (Door width) \leq 950mm
 - sposób 3 pozycja C - EN4 - Waga skrzydła drzwi (Door weight) \leq 80kg szerokość skrzydła (Door width) \leq 1100mm
- Proszę podczas montażu postępować zgodnie z ilustracjami i wybrać odpowiedni sposób montażu.

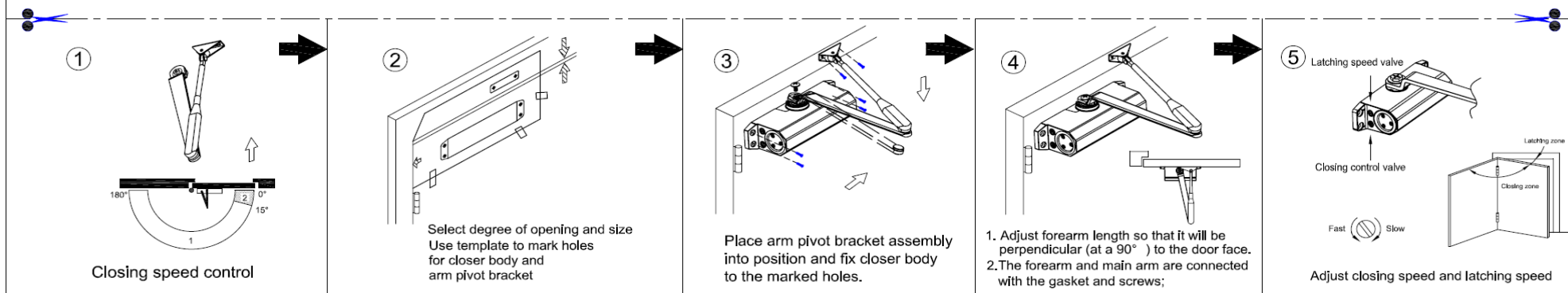
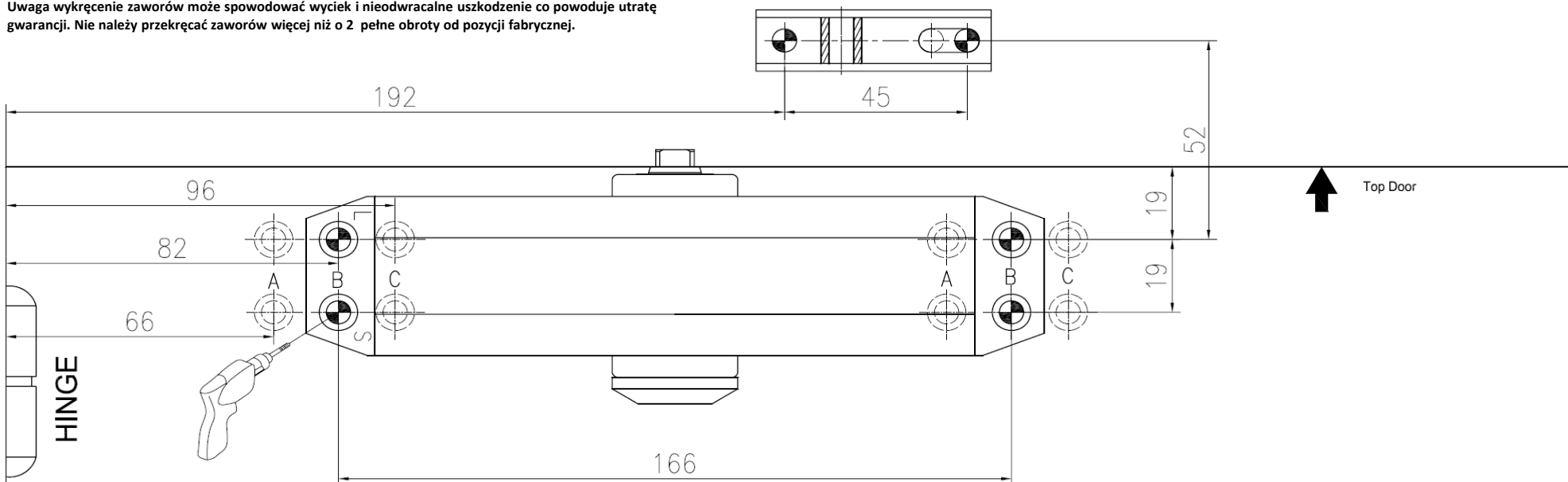
Samozamykacz należy zamontować po stronie zawiasów.

Po zamontowaniu samozamykacza regulujemy prędkość zamykania zawór S lub 1 w zakresie 180 - 15 st i prędkość domknięcia zawór L lub 2 w zakresie 15 - 0 st

Uwaga wykręcenie zaworów może spowodować wyciek i nieodwracalne uszkodzenie co powoduje utratę gwarancji. Nie należy przekręcać zaworów więcej niż o 2 pełne obroty od pozycji fabrycznej.

Door closer strength selection		
mark	power	door weight(kg)
A	2	25~45
B	3	40~65
C	4	60~85

Drill and screw selection		
door types	metal door	wooden door
drill	Ø4.3	Ø4.5
screw	M5	ST5.5



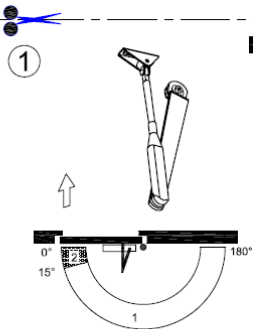
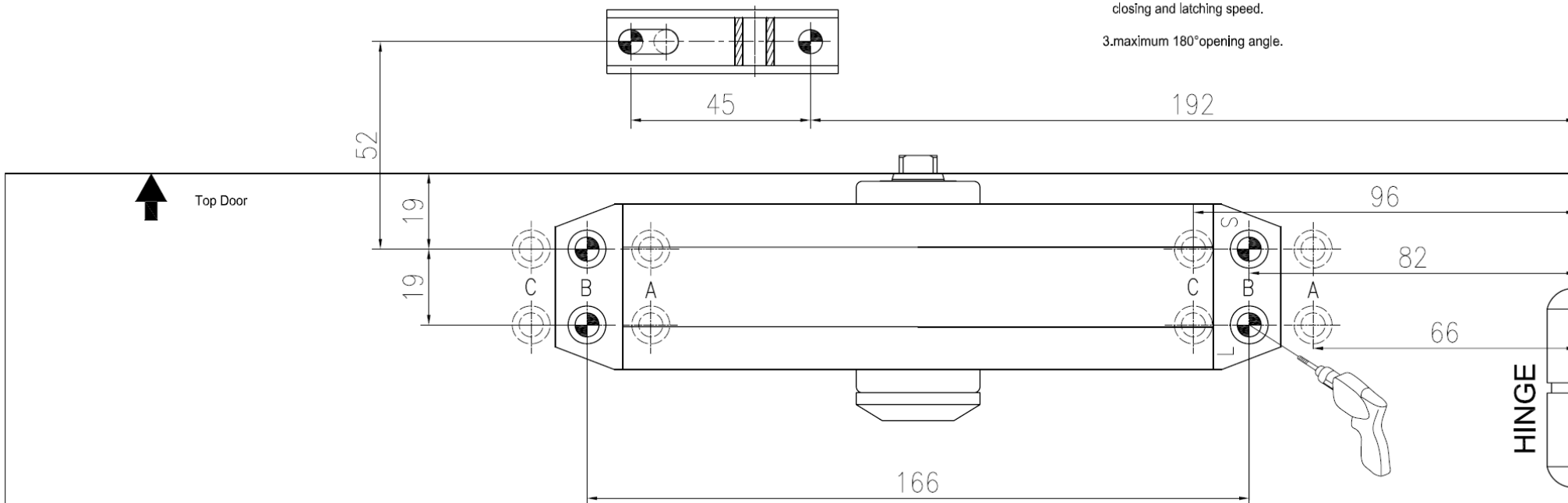
Drill and screw selection		
door types	metal door	wooden door
drill	Ø4.3	Ø4.5
screw	M5	ST5.5

Door closer strength selection		
mark	power	door weight(kg)
A	2	25~45
B	3	40~65
C	4	60~85

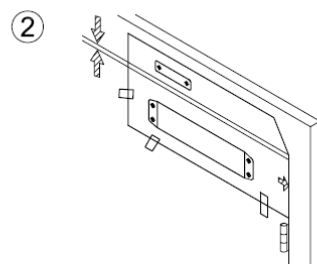
D5900 DOOR CLOSER STANDARD INSTALLATION

Precautions:

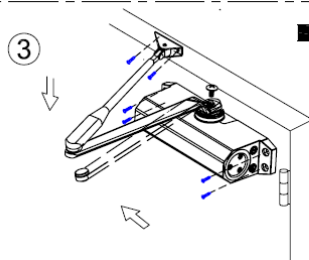
1. Install the door closer according to the specification of installation diagram; Meanwhile make sure that all the screws are fastened.
2. The valves are prohibited to screw out of the door closer, while adjusting the closing and latching speed.
3. maximum 180° opening angle.



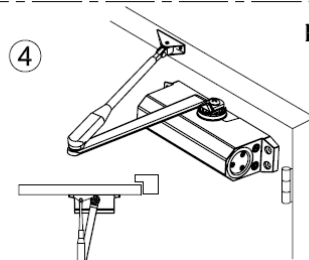
Closing speed control



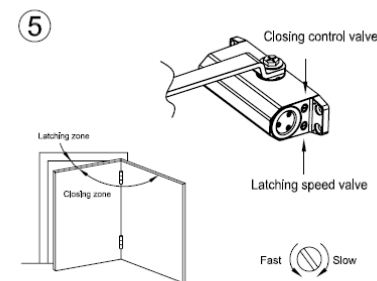
Select degree of opening and size
Use template to mark holes
for closer body and
arm pivot bracket



Place arm pivot bracket assembly
into position and fix closer body
to the marked holes.



1. Adjust forearm length so that it will be
perpendicular (at a 90°) to the door face.
2. The forearm and main arm are connected
with the gasket and screws;



Adjust closing speed and latching speed