

Amortizor AAR 000104

Instructiuni de instalare

SCHEMA PENTRU DETERMINAREA TIPULUI DE USA ■ PROCEDURI FINALE DE AJUSTARE

PARTEA DIN CARE SE TRAGE USA PT DESCHIDERE

PARTEA DIN CARE SE IMPINGE USA PT DESCHIDERE

USA DE MANA STANGA USA DE MANA DREAPTA

AJUSTAREA VITEZEI DE INCHIDERE SI A VITEZEI DE INCIUERE

ROTI TI SURUBUL DE REGLARE A VITEZEI IN SENSUL ACELOR DE CEASORNIC PENTRU INCETINIRE SI INVERS PENTRU MARIEREA VITEZEI

ACEST SURUB CONTROLAZA VITEZA DE INCIUERE A USA ACEST SURUB CONTROLAZA VITEZA DE MISCARE A USA

AJUSTAREA SUPORTULUI PENTRU PUTEREA DE INCHIDERE

MAI PUTINA PUTERE MAI MULTA PUTERE

MARGINEA BALAMALEI USA

INSTALARE STANDARD: USA DE MANA DREAPTA

USA DE MANA DREAPTA ILUSTRATA
ACELEASI DIMENSIUNI SE APLICA SI LA USA DE MANA STANGA
MASURATOARE DE LA BALAMA

INSTRUCTIUNI DE INSTALARE

1. SELECTATI UNGHIUL USII. FOLOSITI DIMENSIUNILE DIN TABEL SI IMAGINILE DE MAI SUS PENTRU A MARCA LOCATIA DE ATASARE A SURUBURILOR PE USA SI TOC; PREGATITI GAURILE PENTRU SURUBURI.
2. ASAMBLATI BRATUL PRINCIPAL DE INCIUETOARE
3. ATASATI INCIUETOAREA DE USA CU VALVELE DE REGLARE A VITEZEI SPRE BALAMA.
4. ATASATI SUPTUL ANTEBRATULUI DE TOC.
5. AJUSTATI LUNGIMEA ANTEBRATULUI PENTRU A-L POZITIONA LA UN UNGHIU POTRIVIT DE TOC. CAND ESTE CONECTAT DE BRATUL PRINCIPAL, LA VINCLU, FOLOSITI SAIBA SI SURUBUL PREVAZUTE PENTRU A ASIGURA CONECTAREA PIVOTULUI. STRANGETI CONTRAPIULITA PE ANTEBRAT
6. PRINDETI CAPACUL PINIONULUI PESTE AX, IN PARTEA DE JOS A INCIUETORIL

DIMENSIUNI MODEL	A	B	C	D	E	F	UNGHIUUL USII DESCHISE
LY2 #3	5-3/16" (132)	4-3/8" (112)	7-9/16" (192)	1" (26)	3/4" (19)	21/32" (16.5)	115°
	5-3/16" (132)	3-1/4" (88)	5-7/16" (138)	1" (26)	3/4" (19)	21/32" (16.5)	150°

INSTALARE STANDARD
POZITIA BRATELOR SI SETAREA INDEXULUI

USA DE MANA DREAPTA USA DE MANA STANGA

VALVE DE REGLARE A VITEZEI VALVE DE REGLARE A VITEZEI

CONTRAPIULITA CONTRAPIULITA

ANTEBRAT ANTEBRAT

VINCLU SAIBA SI SURUB VINCLU SAIBA SI SURUB

PREINCARCARE PREINCARCARE

POZITIA AXULUI PRINCIPAL CAND ESTE ASAMBLAT LA AX POZITIA AXULUI PRINCIPAL CAND ESTE ASAMBLAT LA AX

CONTROLUL VITEZEI DE INCHIDERE A USII

ATENTIE NU RETRAGETI VALVELE INCIUETORII PENTRU CA VOR APAREA SCUNGERI

INCHIS

30°

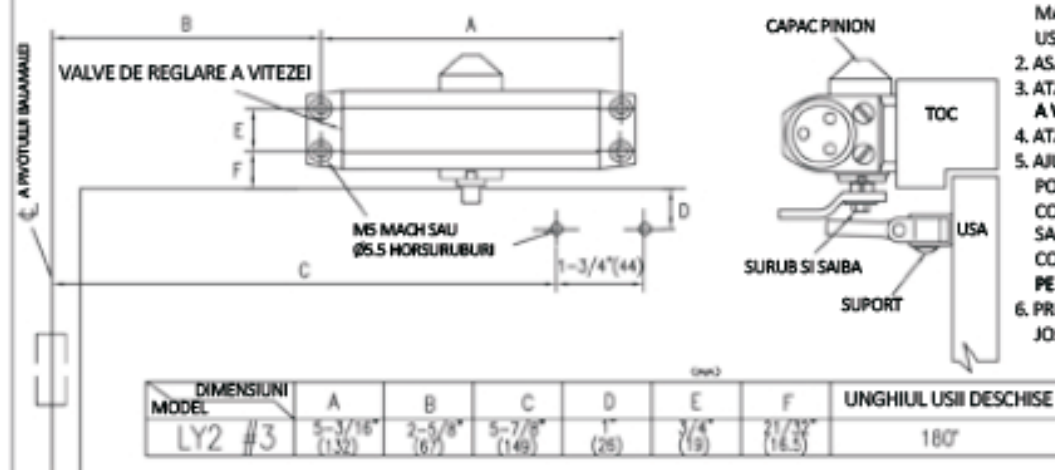
CICLU STANDARD DE INCHIDERE

INCHIDERE

ATENTIE AJUSTATI DURATA DE INCHIDERE INTRE 4 - 6 SECLUNE DE LA 90°. FOLOSIERA USII DE CATRE PERSOANELE CU DIZABILITATI, PERSOANELE IN VARSTA SAU COPII, POATE NECESITA UN TIMP DE INCHIDERE MAI MARE.

■ ALTA INSTALARE: USA DE MANA DREAPTA

USA DE MANA STANGA ILUSTRATA
ACELEASI DIMENSIUNI SE APLICA SI LA USA DE MANA DREAPTA
MASURATOARE DE LA BALAMA ☺



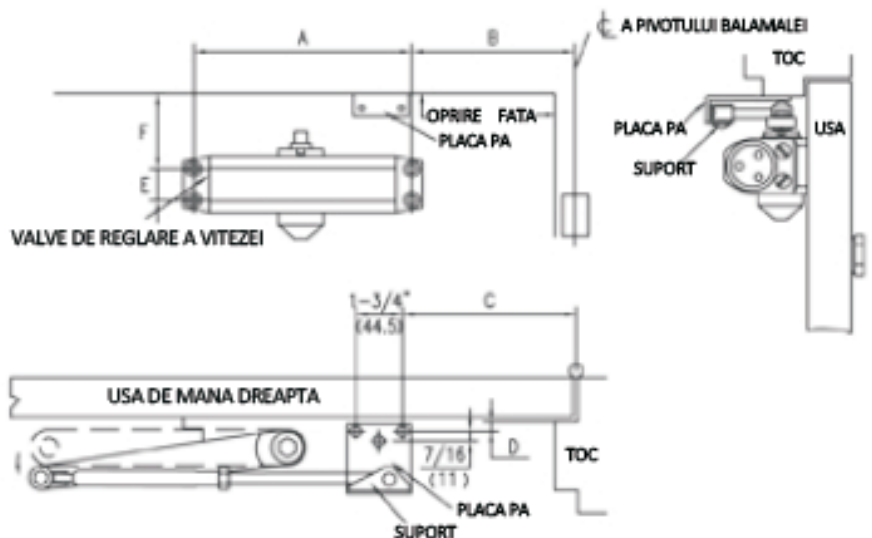
INSTRUCTIUNI DE INSTALARE

1. SELECTATI UNGHIIUL USII FOLOSITI DIMENSIUNILE DIN TABEL SI IMAGINILE DE MAI SUS PENTRU A MARCA LOCATIA DE ATASARE A SURUBURILOR PE USA SI TOC; PREGATITI GAURILE PENTRU SURUBURI.
2. ASAMBLATI BRATUL PRINCIPAL DE INCUIETOARE
3. ATASATI INCUIETOAREA DE TOC CU VALVELE DE REGLARE A VITEZEI SPRE BALAMA.
4. ATASATI SUPTUL ANTEBRATULUI DE USA.
5. AJUSTATI LUNGIMEA ANTEBRATULUI PENTRU A-L POZITIONA LA UN UNGHII POTRIVIT DE TOC. CAND ESTE CONECTAT DE BRATUL PRINCIPAL, LA VINCLU, FOLOSITI SAIBA SI SURUBUL PREVAZUTE PENTRU A ASIGURA CONECTAREA PIVOTULUI. STRANGETI CONTRAPIULITA PE ANTEBRAT.
6. PRINDETI CAPACUL PINIONULUI PESTE AX, IN PARTEA DE JOS A INCUIETORII.

2

■ ALTA INSTALARE: INSTALARE PARALELA PE PARTEA USII DE "IMPINGE PENTRU A DESCHIDE"

USA DE MANA DREAPTA ILUSTRATA
ACELEASI DIMENSIUNI SE APLICA SI LA USA DE MANA STANGA
MASURATOARE DE LA BALAMA ☺



INSTRUCTIUNI DE INSTALARE

1. SELECTATI UNGHIIUL USII FOLOSITI DIMENSIUNILE DIN TABEL SI IMAGINILE DE MAI SUS PENTRU A MARCA LOCATIA DE ATASARE A SURUBURILOR PE USA SI TOC; PREGATITI GAURILE PENTRU SURUBURI.
2. ATASATI AMORTIZORUL DE USA CU VALVELE DE REGLARE A VITEZEI CU SPATELE LA BALAMA.
3. ATASATI BRATUL PRINCIPAL DUPA CUM URMEAZA:
 - A. POZITIONATI CAPATUL DESCHIS AL CHEII PE AXUL DE JOS SI ROTITI INAINTE APROXIMATIV 30°.
 - B. POZITIONATI BRATUL PRINCIPAL PE AXUL SUPERIOR, INSERATI SURUBUL BRATULUI PE AXUL SUPERIOR SI STRANGETI.
4. ATASATI PLACA PA PE PARTEA DE SUS A TOCULUI CA IN FIG.
5. INDEPARTATI SUPTUL DE ANTEBRAT SI INLATURATI-L.
6. FIXATI ANTEBRATUL DE PLACA PA.
7. AJUSTATI LUNGIMEA ANTEBRATULUI PENTRU A POZITIONA BRATUL PRINCIPAL PARALEL CU TOCUL, CAND ESTE CONECTAT CU BRATUL PRINCIPAL LA VINCLU. FOLOSITI SAIBA SI SURUBUL PREVAZUTE PENTRU A ASIGURA CONECTAREA PIVOTULUI. STRANGETI PIULITA DE BLOCARE.
8. PRINDETI CAPACUL PINIONULUI PESTE AX IN PARTEA DE JOS.

3

GREUTATEA USILOR LA CARE SE APLICA SISTEMUL: 40 - 65 KG