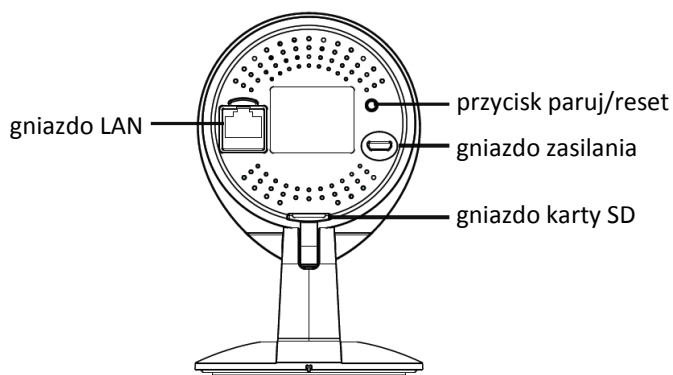
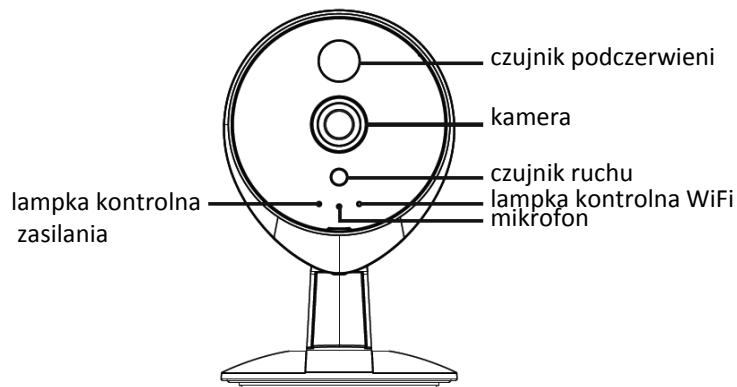
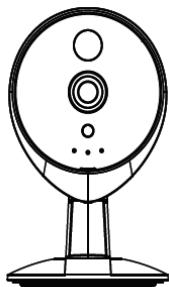


Kamera WIPC-301W

Instrukcja obsługi



Zawartość opakowania



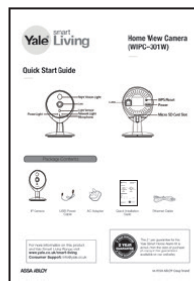
kamera



kabel USB



zasilacz



instrukcja



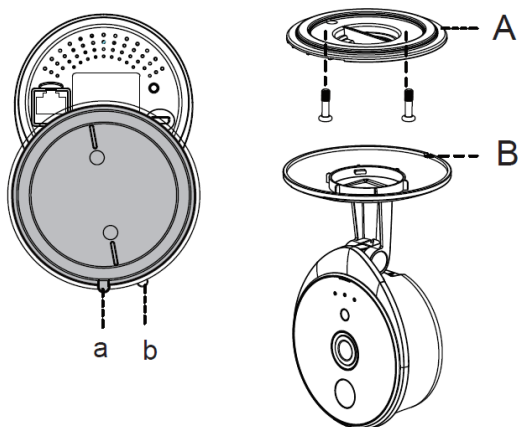
kabel LAN

Więcej informacji na temat produktu i innych urządzeń z gamy
na www.yalelock.pl

Instrukcja montażu

Kamera jest przystosowana do montażu na dowolnej powierzchni płaskiej (ściana, półka, regał) lub dzięki stabilnej podstawie można ją ustawić na blacie, półce parapiecie bez konieczności przykręcania śrubami. Montaż z użyciem śrub:

1. Przekręcić podstawę kamery do zrównania punktów a i b
2. Przymocować śrubami podstawę kamery do wybranej powierzchni
3. Umieścić kamerę w podstawie tak, aby punkty A i B znajdowały się w linii i przekręcić kamerę względem podstawy aby punkty a i b oddalić od siebie.



Sygnaly świetlne lampki kontrolnej WiFi:

Status diody	Komunikat
Świecenie Ciągłe	Sygnal routera dostępny (połączenie LAN)
Błysk co 0,2 sekundy	Sygnal WiFi dostępny
Błysk co 0,4 sekundy	Łączenie z routerem
Krótkie świecenie co sekundę	Połączono z WiFi

Producent zastrzega sobie prawo do:

- zmian informacji i wizerunku produktu w niniejszej instrukcji
- zmian specyfikacji produktu i parametrów technicznych
- nie wspierania starszych wersji systemów Android i IOS niż podane w niniejszej instrukcji

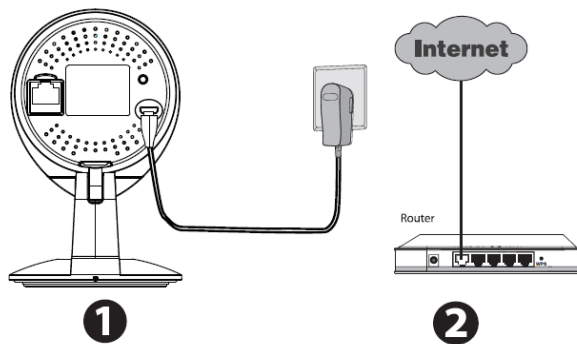
UWAGA

Produkt nie jest odporny na działanie wody, wilgoci, ognia i wysokich temperatur.

Producent nie gwarantuje prawidłowego działania urządzenia w przypadku:

- pracy urządzenia w temperaturach poniżej 0°C
- podłączenia urządzenia do źródła zasilania innego niż dostarczone przez producenta

Podłączenie kamery



1. Podłączyć kamerę do zasilania za pomocą załączonego kabla USB i zasilacza
2. Włączyć router WiFi i sprawdzić połączenie z internetem

Przed konfiguracją kamery:

- Upewnij się, że smartfon znajduje się blisko kamery
- Jeśli chcesz użyć WiFi do konfiguracji i obsługi kamery, to nie używaj kabka LAN
- Upewnij się, że Twój smartfon jest połączony z routerem poprzez WiFi

Parowanie kamery i konfiguracja:

1. Znajdź w Google Play lub App Store aplikację **Yale Home View App**



2. Zainstaluj aplikację na smartfonie
3. Aby sparować kamerę otwórz aplikację i użyj przycisku „+” a następnie postępuj zgodnie ze wskazówkami w aplikacji



Zgodnie z przepisami Ustawy z dnia 29 lipca 2005 r. o ZSEiE zabronione jest umieszczanie łącznie z innymi odpadami zużytego sprzętu oznakowanego symbolem przekreślonego kosza. Użytkownik, chcąc pozbyć się sprzętu elektronicznego i elektrycznego, jest zobowiązany do oddania go do punktu zbierania zużytego sprzętu.